

BADMINTON

2022

CAMPEONATO ESTADUAL

5ª Etapa

Associação Esportiva Mocoquense

Praça Bárbara Eufrasina Lima 10 - Mococa

Mococa - 5 e 6 de novembro de 2022

1 Vinicius Gori 98(SBB)00029

BYE

Vinicius Gori 98(SBB)00029

3

06/11.

| | | |
|--|--|--|
| | | |
| | | |

10:30h

| | | |
|--|--|--|
| | | |
| | | |

Gabriel Cury 03(FON)01059

05/11.

| | | |
|--|--|--|
| | | |
| | | |

14:30h

| | | |
|--|--|--|
| | | |
| | | |

1

Caio H. Silva 02(SESI-PRUD)01811

5

1º

João Bajer 97(SHC)00605

05/11.

| | | |
|--|--|--|
| | | |
| | | |

14:30h

| | | |
|--|--|--|
| | | |
| | | |

2

06/11.

| | | |
|--|--|--|
| | | |
| | | |

16:30h

| | | |
|--|--|--|
| | | |
| | | |

2º

Welton Menezes 01(SBB)02371

4

06/11.

| | | |
|--|--|--|
| | | |
| | | |

10:30h

| | | |
|--|--|--|
| | | |
| | | |

BYE

Mateus Cutti 95(ECP)00885

2 Mateus Cutti 95(ECP)00885

3º

3º

1 Jeisiane Alves 99(SHC)00660

BYE

Jeisiane Alves 99(SHC)00660

2

06/11.

| | | |
|--|--|--|
| | | |
| | | |

10:00h

| | | |
|--|--|--|
| | | |
| | | |

Isamara Aguiar 94(SMELJ BRODOWSKI)00975

4

1º

BYE

06/11.

| | | |
|--|--|--|
| | | |
| | | |

16:00h

| | | |
|--|--|--|
| | | |
| | | |

2º

Paloma da Silva 94(SANK)00622

05/11.

| | | |
|--|--|--|
| | | |
| | | |

14:30h

| | | |
|--|--|--|
| | | |
| | | |

1

Aline Yumi Miyabara 04(CAP)01766

3

06/11.

| | | |
|--|--|--|
| | | |
| | | |

10:30h

| | | |
|--|--|--|
| | | |
| | | |

BYE

Jackeline Luz 99(FON)00758

2 Jackeline Luz 99(FON)00758

3º

3º

Vinicius Gori 98(SBB)00029

1 Welton Menezes 01(SBB)02371

05/11.

| | | |
|--|--|--|
| | | |
| | | |

09:00h

| | | |
|--|--|--|
| | | |
| | | |

1

Caio H. Silva 02(SESI-PRUD)01811

3

1º

Yanni Moretti 03(CAP)02041

05/11.

| | | |
|--|--|--|
| | | |
| | | |

20:00h

| | | |
|--|--|--|
| | | |
| | | |

2º

Francisco Brandão 00(ECP)00848

Mateus Cutti 95(ECP)00885

05/11.

| | | |
|--|--|--|
| | | |
| | | |

11:00h

| | | |
|--|--|--|
| | | |
| | | |

2

João Bajer 97(SHC)00605

2 João Marcos Moreira 98(CAP)02431

3º

3º

Fabiana da Silva 88(FON)00498
Jeisiane Alves 99(SHC)00660

Natalya Geisler 04(ECP)02735
Sofia Alonso 04(ECP)01642

| CLASSIFICAÇÃO FINAL | |
|---------------------|--|
| 1º | |
| 2º | |
| 3º | |

05/11. [][][][] 1
09:00h [][][][]

05/11. [][][][] 3
19:00h [][][][]

Isabella Mei Noda 06(ITAPETI)01737
Isamara Aguiar 94(SMELJ BRODOWSKI)00975

Fabiana da Silva 88(FON)00498
Jeisiane Alves 99(SHC)00660

Isabella Mei Noda 06(ITAPETI)01737
Isamara Aguiar 94(SMELJ BRODOWSKI)00975

05/11. [][][][] 2
11:00h [][][][]

Natalya Geisler 04(ECP)02735
Sofia Alonso 04(ECP)01642

1 Gabriel Cury 03(FON)01059
Jackeline Luz 99(FON)00758

06/11. [][][][] 1
12:00h [][][][]

José Vitor Munhoz 06(SESI-SJRP)02074
Juliana Akemi Barboza 07(ITAPÉ)01854

06/11. [][][][] 3
14:00h [][][][]

João Marcos Moreira 98(CAP)02431
Aline Yumi Miyabara 04(CAP)01766

06/11. [][][][] 2
12:00h [][][][]

2 Francisco Brandão 00(ECP)00848
Sofia Alonso 04(ECP)01642

| | |
|----|--|
| 1º | |
| 2º | |
| 3º | |
| 3º | |

PROMOÇÃO PARA SMAesp
Enzo Sugiura 99(ECP)01329
Se fôr campeão

1 Enzo Sugiura 99(ECP)01329

BYE

Enzo Sugiura 99(ECP)01329

Bruno S. Custódio 99(Godoy)01527

05/11. [][][][] 1
11:00h [][][][]

João Pedro Munhoz 02(SESI-SJRP)02072

05/11. [][][][] 5
15:00h [][][][]

Yanni Moretti 03(CAP)02041

BYE

Yanni Moretti 03(CAP)02041

José Vitor Munhoz 06(SESI-SJRP)02074

05/11. [][][][] 2
11:30h [][][][]

Igor Ibrahim 95(FON)00226

05/11. [][][][] 6
15:00h [][][][]

João Mendonça 05(CAP)02013

05/11. [][][][] 3
11:30h [][][][]

Jose Augusto Almeida 59(ACE)00069

BYE

05/11. [][][][] 7
15:00h [][][][]

Rafael Felipe Fonseca 01(DEL-Mirassol)01927

Matheus Diniz 02(FON)01003

05/11. [][][][] 4
11:30h [][][][]

Matias Manabu Oura 99(ITAPETI)01495

BYE

05/11. [][][][] 10
15:00h [][][][]

Rafael Felipe Fonseca 01(DEL-Mirassol)01927

06/11. [][][][]
11:00h [][][][]

05/11. [][][][] 8
15:30h [][][][]

Matias Manabu Oura 99(ITAPETI)01495

BYE

05/11. [][][][] 8
15:30h [][][][]

Pedro Thiago Coutinho 03(SESI-SJRP)01926

2 Pedro Thiago Coutinho 03(SESI-SJRP)01926

| | |
|----|--|
| 1º | |
| 2º | |
| 3º | |
| 3º | |

Thalia Vasques 02(SAC)01848
 05/11. 1
 09:00h
 Helena Nassim 04(Godoy)02081

Isabella da Silva 02(SESJ-SJRP)02224
 05/11. 3
 15:30h
 Thalia Vasques 02(SAC)01848

| CLASSIFICAÇÃO FINAL | |
|---------------------|--|
| 1º | |
| 2º | |
| 3º | |

Helena Nassim 04(Godoy)02081
 05/11. 2
 12:00h
 Isabella da Silva 02(SESJ-SJRP)02224

PROMOÇÃO PARA SFAesp
 Helena Nassim 04(Godoy)02081
 Isabella da Silva 02(SESJ-SJRP)02224
 A que fôr campeã

6 Pedro Mendonça 03(CAP)02014
 1 Pedro Thiago Coutinho 03(SESJ-SJRP)01926
 BYE

Pedro Mendonça 03(CAP)02014
 Pedro Thiago Coutinho 03(SESJ-SJRP)01926
 06/11. 2
 12:00h

7 Enzo Sugiura 99(ECP)01329
 João Mendonça 05(CAP)02013
 BYE

Enzo Sugiura 99(ECP)01329
 João Mendonça 05(CAP)02013
 06/11. 4
 15:30h

12 Igor Ibrahim 95(FON)00226
 Matheus Diniz 02(FON)01003
 05/11. 1
 18:00h

13 Bruno S. Custódio 99(Godoy)01527
 Jhonatan Colpani 98(Godoy)01637
 BYE

Lucas Schiezari 00(BUNKA SBC)01648
 Rafael Felipe Fonseca 01(DEL-Mirassol)01927
 06/11. 3
 12:30h

9 Lucas Schiezari 00(BUNKA SBC)01648
 Rafael Felipe Fonseca 01(DEL-Mirassol)01927

3º

3º

1º

2º

João Pedro Munhoz 02(SESJ-SJRP)02072
 Isabella da Silva 02(SESJ-SJRP)02224
 05/11. 1
 10:00h
 Matias Manabu Oura 99(ITAPETI)01495
 Isabella Mei Noda 06(ITAPETI)01737

Vitor Daí 04(CAP)02196
 Thalia Vasques 02(SAC)01848
 05/11. 3
 19:00h
 João Pedro Munhoz 02(SESJ-SJRP)02072
 Isabella da Silva 02(SESJ-SJRP)02224

| CLASSIFICAÇÃO FINAL | |
|---------------------|--|
| 1º | |
| 2º | |
| 3º | |

Matias Manabu Oura 99(ITAPETI)01495
 Isabella Mei Noda 06(ITAPETI)01737
 05/11. 2
 13:00h
 Vitor Daí 04(CAP)02196
 Thalia Vasques 02(SAC)01848

1 Kaynan Leite 00(Godoy)01575
 06/11. 1
 09:30h
 Pedro Mendonça 03(CAP)02014

06/11. 3
 14:00h

1º

2º

Eduardo Pierini 06(ECP)02139
 06/11. 2
 09:30h

2 Victor Batista de Souza 00(DEL-Mirassol)02079

3º

3º

PROMOÇÃO PARA SFA
Geisa Oliveira 03(SBB)01368
Se fôr campeã

1 Geisa Oliveira 03(SBB)01368

BYE

Geisa Oliveira 03(SBB)01368

06/11.

| | | | |
|--|--|--|--|
| | | | |
| | | | |

 10:00h

3

Melissa Tamayose 04(BUNKA SCS)01752

05/11.

| | | | |
|--|--|--|--|
| | | | |
| | | | |

 15:30h

1

Julia Belen Machado 07(Godoy)02110

Natalya Geisler 04(ECP)02735

05/11.

| | | | |
|--|--|--|--|
| | | | |
| | | | |

 16:00h

2

Aléxia Monteiro 06(FON)02338

BYE

06/11.

| | | | |
|--|--|--|--|
| | | | |
| | | | |

 14:00h

06/11.

| | | | |
|--|--|--|--|
| | | | |
| | | | |

 10:00h

4

5

1º

2º

Pietra Delicoli 05(SESI-PRUD)01931

2 Pietra Delicoli 05(SESI-PRUD)01931

3º

3º

PROMOÇÃO PARA DMA
Luis Fernando Martin 84(SHC)0030
Riquelmi Barbosa 07(SHC)01604
Se a dupla fôr campeã

1 Riquelmi Barbosa 07(SHC)01604

06/11.

| | | | |
|--|--|--|--|
| | | | |
| | | | |

 11:30h

1

Victor Batista de Souza 00(DEL-Mirassol)02079

Yuki Rodrigues 02(SESI-PRUD)02454

Eduardo Pierini 06(ECP)02139

Vitor Daí 04(CAP)02196

06/11.

| | | | |
|--|--|--|--|
| | | | |
| | | | |

 11:30h

2

Gabriel Verri Porto 05(SHC)01466

Victor Jesus Alves 95(SHC)00344

06/11.

| | | | |
|--|--|--|--|
| | | | |
| | | | |

 15:00h

3

1º

2º

3º

3º

Luana Tamayose 02(BUNKA SCS)01751

Melissa Tamayose 04(BUNKA SCS)01752

06/11.

| | | | |
|--|--|--|--|
| | | | |
| | | | |

 15:00h

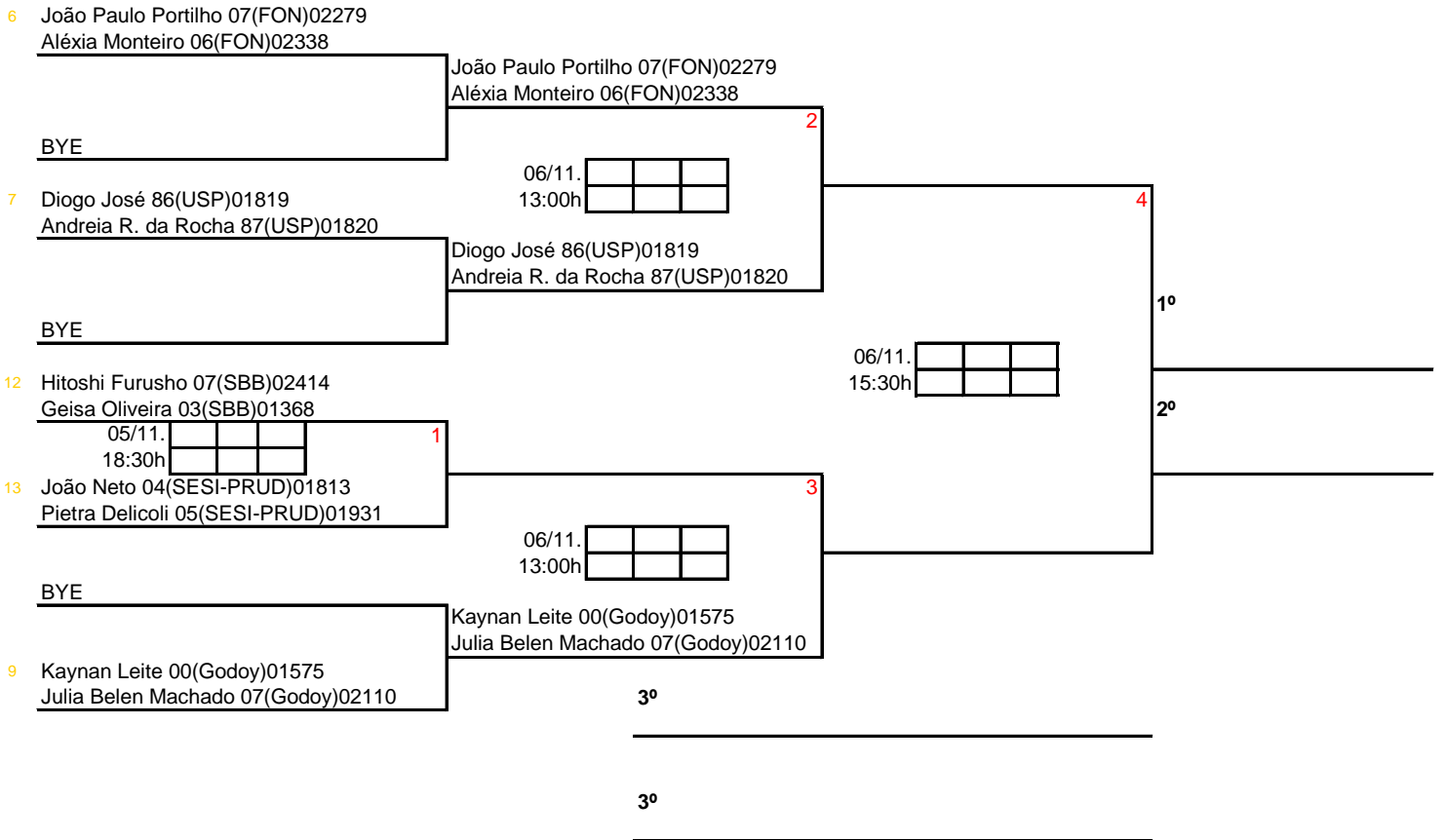
1

Andreia R. da Rocha 87(USP)01820

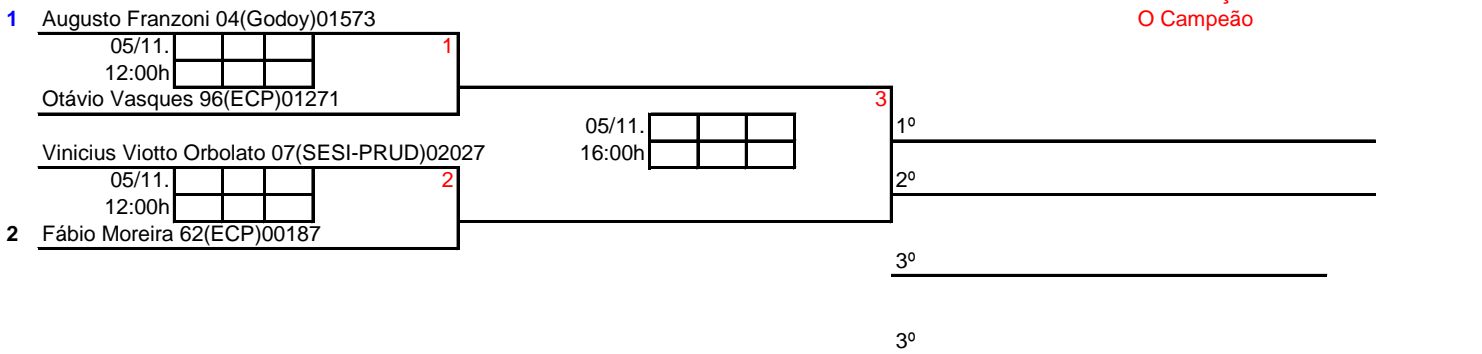
Vladia Kaida 80(SBB)01770

PROMOÇÃO PARA DFA
Luana Tamayose 02(BUNKA SCS)01751
Melissa Tamayose 04(BUNKA SCS)01752
Se a dupla fôr campeã

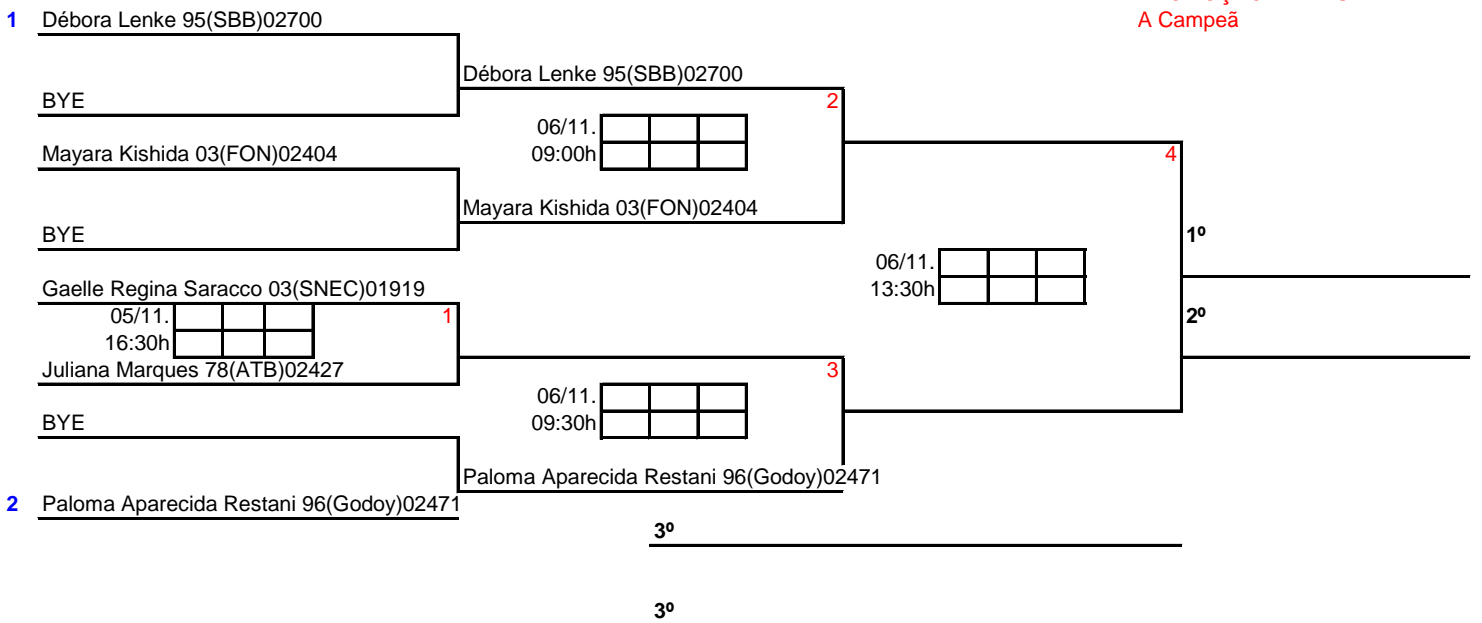
| CLASSIFICAÇÃO FINAL | |
|---------------------|--|
| 1º | |
| 2º | |



PROMOÇÃO PARA SMB
O Campeão



PROMOÇÃO PARA SFB
A Campeã



Marlo Alberto Motta 07 (SESI-SJRP)02223
 Vinicius Viotto Orbolato 07(SESI-PRUD)02027
 06/11.

| | | | |
|--|--|--|--|
| | | | |
|--|--|--|--|

 1
 14:30h

| | | | |
|--|--|--|--|
| | | | |
|--|--|--|--|

 Fábio Moreira 62(ECP)00187
 Otávio Vasques 96(ECP)01271

| CLASSIFICAÇÃO FINAL | |
|---------------------|--|
| 1º | |
| 2º | |

1 Juliana Marques 78(ATB)02427
 Priscila de Melo Valério 82(ATB)02103
 06/11.

| | | | |
|--|--|--|--|
| | | | |
|--|--|--|--|

 1
 11:00h

| | | | |
|--|--|--|--|
| | | | |
|--|--|--|--|

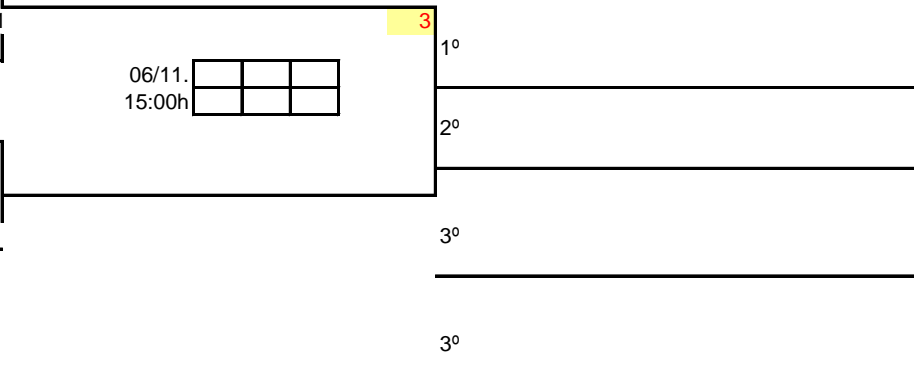
 Paloma Aparecida Restani 96(Godoy)02471
 Rafaela da Silva Pasqua 06(Godoy)02739
 Chiara Cornelio 07(FON)02533
 Mayara Kishida 03(FON)02404
 06/11.

| | | | |
|--|--|--|--|
| | | | |
|--|--|--|--|

 2
 11:30h

| | | | |
|--|--|--|--|
| | | | |
|--|--|--|--|

 Júlia Kaori Miyamoto 06(ITAPETI) 02655
 Maria Luiza Vannini 02(BUNKA SCS)01851



1 Gabriel Enzo Murai 03(BUNKA SCS)01894
 Luana Tamayose 02(BUNKA SCS)01751
 BYE
 Pedro Sebastian Peixoto 05(Godoy)02737
 Rafaela da Silva Pasqua 06(Godoy)02739
 05/11.

| | | | |
|--|--|--|--|
| | | | |
|--|--|--|--|

 1
 18:00h

| | | | |
|--|--|--|--|
| | | | |
|--|--|--|--|

 Daniel Matias de Araujo 77(CAP)02184
 Vladia Kaida 80(SBB)01770
 Rafael Gonçalves 06(SBB)02567
 Débora Lenke 95(SBB)02700
 05/11.

| | | | |
|--|--|--|--|
| | | | |
|--|--|--|--|

 2
 18:30h

| | | | |
|--|--|--|--|
| | | | |
|--|--|--|--|

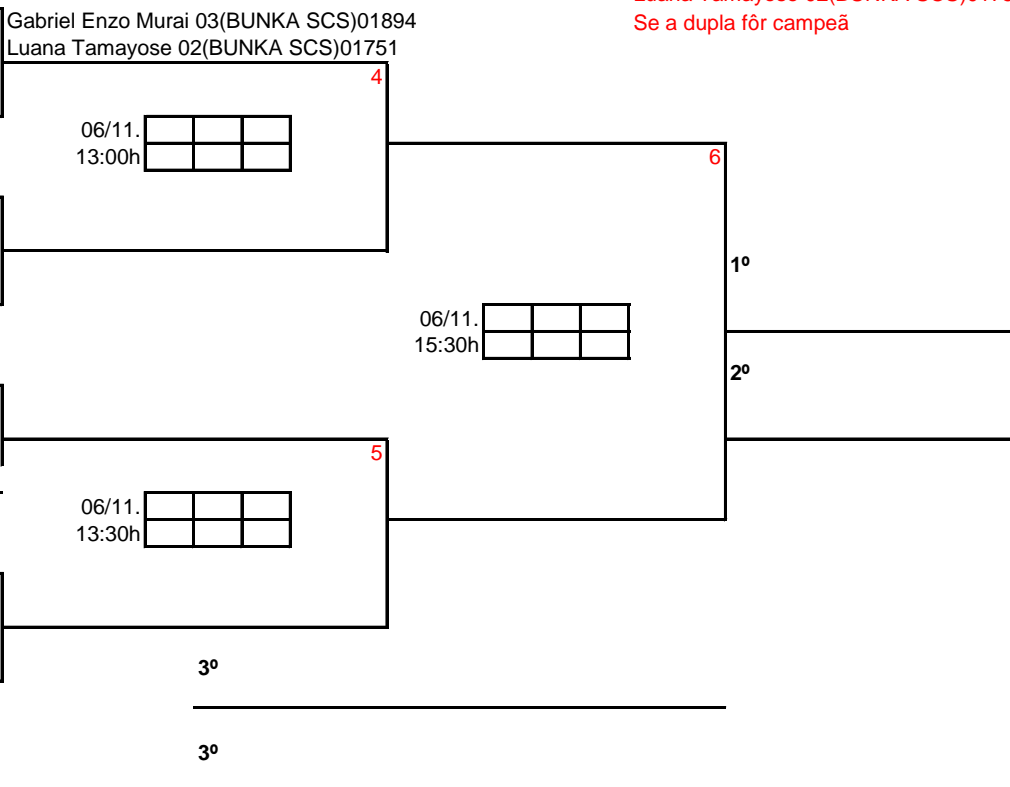
 Silvio Oga 71(BUNKA SCS)02101
 Maria Luiza Vannini 02(BUNKA SCS)01851
 Renato Costa 86(ATB)02526
 Priscila de Melo Valério 82(ATB)02103
 05/11.

| | | | |
|--|--|--|--|
| | | | |
|--|--|--|--|

 3
 18:30h

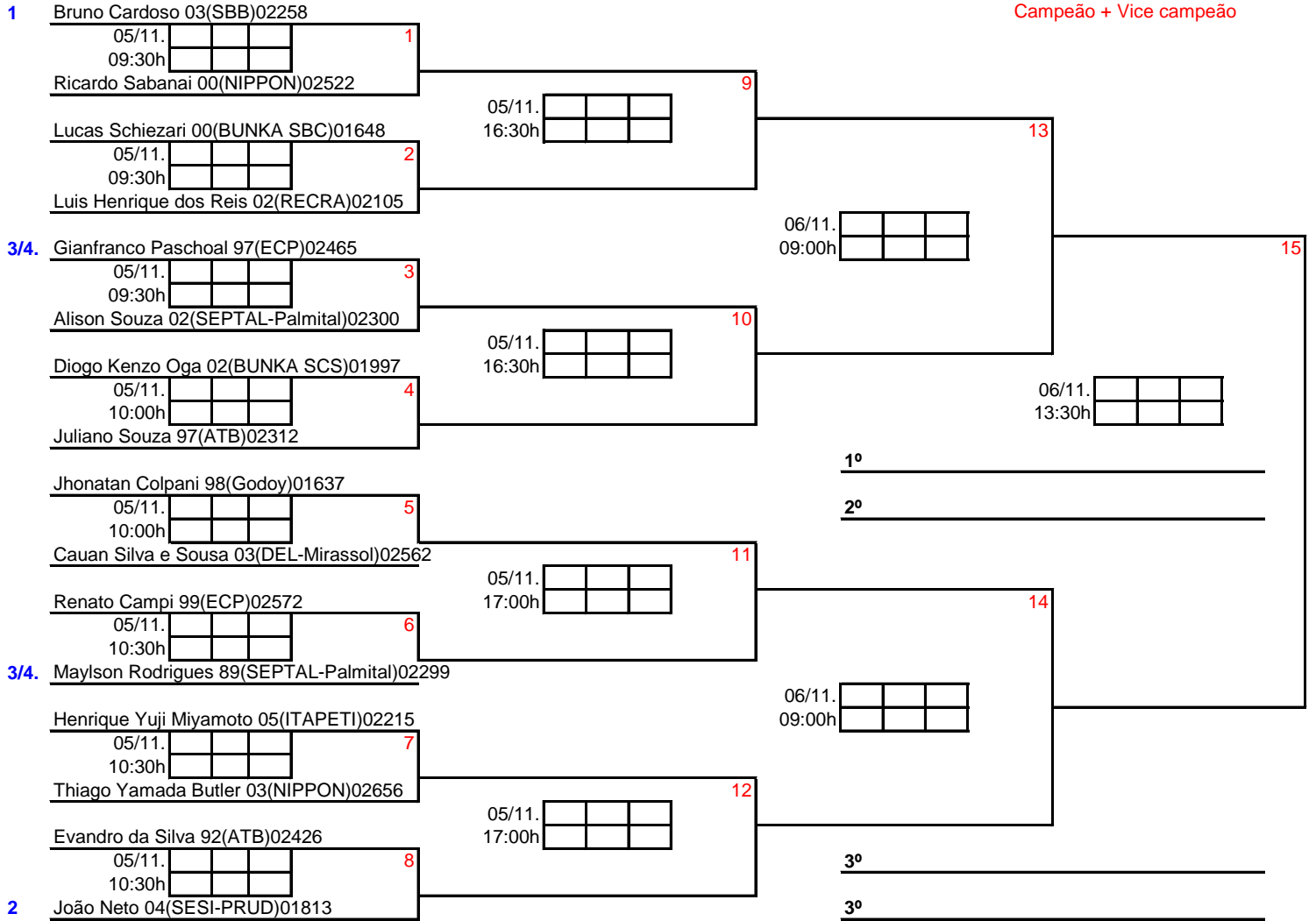
| | | | |
|--|--|--|--|
| | | | |
|--|--|--|--|

 2 Alex Bortoletto 74(SNEC)01790
 Gaelle Regina Saracco 03(SNEC)01919



PROMOÇÃO PARA DXB
 Gabriel Enzo Murai 03(BUNKA SCS)01894
 Luana Tamayose 02(BUNKA SCS)01751
 Se a dupla fôr campeã

PROMOÇÃO PARA SMC
Campeão + Vice campeão



1 Alison Souza 02(SEPTAL-Palmital)02300
 Maylson Rodrigues 89(SEPTAL-Palmital)02299

Alison Souza 02(SEPTAL-Palmital)02300
 Maylson Rodrigues 89(SEPTAL-Palmital)02299

BYE

05/11. [][][][]
 19:30h [][][][]

Alex Bortoletto 74(SNEC)01790
 Jefferson Sampaio Freire 80

05/11. [][][][]
 13:30h [][][][]

Bruno Xavier 02(ITAPE)01507
 Lucca Brasil A Ribas 06(ITAPE)01935

Bruno Cardoso 03(SBB)02258
 Eduardo Portela 06(SBB)02320

Bruno Cardoso 03(SBB)02258
 Eduardo Portela 06(SBB)02320

BYE

05/11. [][][][]
 19:30h [][][][]

João Paulo Portilho 07(FON)
 Tiago Rezende 06(FON)02412

05/11. [][][][]
 13:30h [][][][]

Ricardo Sabanai 00(NIPPON)02522
 Thiago Yamada Butler 03(NIPPON)02656

Luis Henrique dos Reis 02(RECRA)02105
 Paulo Sargento 68(RECRA)00105

05/11. [][][][]
 13:30h [][][][]

Caio Yoshizumi 06(ITAPETI)02200
 Henrique Yuji Miyamoto 05(ITAPETI)02215

05/11. [][][][]
 19:30h [][][][]

Gianfranco Paschoal 97(ESI)
 Renato Campi 99(ECP)02572

05/11. [][][][]
 14:00h [][][][]

Evandro da Silva 92(ATB)02426
 Juliano Souza 97(ATB)02312

Alex Zamboni 81(Godoy)02736
 Diomendes Machado 76(Godoy)02145

05/11. [][][][]
 14:00h [][][][]

Daniel Matias de Araujo 77(CAP)02184
 Diogo José 86(USP)01819

05/11. [][][][]
 19:00h [][][][]

BYE

Diogo Kenzo Oga 02(BUNKA SCS)01997
 Gabriel Enzo Murai 03(BUNKA SCS)01894

Diogo Kenzo Oga 02(BUNKA SCS)01997
 Gabriel Enzo Murai 03(BUNKA SCS)01894

2

1 Pedro Henrique Mantovani 04(SNEC)02248

05/11. [][][][]
 17:00h [][][][]

Anderson Leal Santos 05(SESI-SJRP)02732

06/11. [][][][]
 09:30h [][][][]

Lorenzo Ganzella 04(DEL-Mirassol)02667

05/11. [][][][]
 17:30h [][][][]

Luis Gustavo Fonseca 06(SESI-PRUD)02682

06/11. [][][][]
 14:30h [][][][]

Pedro Henrique Gazoni 05(SESI-PRUD)02704

05/11. [][][][]
 17:30h [][][][]

Gabriel Verri Porto 05(SHC)01466

06/11. [][][][]
 09:30h [][][][]

Renan Augusto Gomes 04(Samauma)02669

05/11. [][][][]
 17:30h [][][][]

2 Giovanni Coelho Polidoro 05(SNEC)02031

1 Giovanni Coelho Polidoro 05(SNEC)02031
 Pedro Henrique Mantovani 04(SNEC)02248

06/11. [][][][] 1
 11:30h [][][][]

Kauã Silva Pereira 07(Godoy)02740
 Pedro Sebastian Peixoto 05(Godoy)02737

06/11. [][][][]
 15:30h [][][][]

Luis Gustavo Fonseca 06(SESÍ-PRUD)02682
 Pedro Henrique Gazoni 05(SESÍ-PRUD)02704

06/11. [][][][] 2
 11:30h [][][][]

Anderson Leal Santos 05(SESÍ-SJRP)02732
 Lorenzo Ganzella 04(DEL-Mirasso)02667

1º

2º

3º

3º

Brenda Gonçalves Martini 06(Godoy)02741
 Letícia Araujo Silva 05(Godoy)02738

05/11. [][][][] 1
 18:00h [][][][]

Laura Dayko 06(SBB)02120
 Sayuri Furusho 07(SBB)02498

CLASSIFICAÇÃO FINAL

| |
|----|
| 1º |
| 2º |

Pedro Sebastian Peixoto 05(Godoy)02737
 Rafaela da Silva Pasqua 06(Godoy)02739

Dupla campeã por ser única inscrita
 Joga 20DXC

CLASSIFICAÇÃO FINAL

| | |
|----|-------------------------------|
| 1º | Pedro Sebastian Peixoto 05(G) |
| | Rafaela da Silva Pasqua 06(G) |

1 Gabriel Souza 07(SESÍ-PRUD)02319

BYE

Caio Yoshizumi 06(ITAPETI)02200

05/11. [][][][] 1
 12:30h [][][][]

Gustavo Gonçalves 06(SEPTAL-Palmital)02525

Italo Cetrone 06(SESÍ-SJRP)02411

BYE

Julio Jun K Paiva 07(ITAPÊ)02467

05/11. [][][][] 2
 12:30h [][][][]

Eduardo Portela 06(SBB)02320

Pedro Monge 07(SBB)02007

05/11. [][][][] 3
 12:30h [][][][]

Leandro Polegato 07(SESÍ-PRUD)02238

Lucca Brasil A Ribas 06(ITAPÊ)01935

05/11. [][][][] 4
 13:00h [][][][]

Iuri Cetrone 07(SESÍ-SJRP)02410

Riquelmi Barbosa 07(SHC)01604

05/11. [][][][] 5
 13:00h [][][][]

Davi Nogueira 07(SESÍ-SJRP)02485

BYE

2 Hitoshi Furusho 07(SBB)02414

Gabriel Souza 07(SESÍ-PRUD)02319

05/11. [][][][] 6
 15:00h [][][][]

06/11. [][][][]
 10:00h [][][][]

Italo Cetrone 06(SESÍ-SJRP)02411

05/11. [][][][] 7
 15:00h [][][][]

06/11. [][][][]
 14:00h [][][][]

1º

2º

05/11. [][][][] 8
 15:00h [][][][]

06/11. [][][][]
 10:00h [][][][]

05/11. [][][][] 9
 16:00h [][][][]

3º

Hitoshi Furusho 07(SBB)02414

3º

| | | | | | | | | | | | | | | | | |
|--|---|--|--|--|--|--|--|--|--|--|--|--|---|--|----------|---|
| 1 | Julio Jun K Paiva 07(ITAPÊ)02467 Milena Takamori Ueno 06(ITAPÊ)02375 | Julio Jun K Paiva 07(ITAPÊ)02467 Milena Takamori Ueno 06(ITAPÊ)02375 | | | | | | | | | | | | | | |
| | BYE | | 2 | | | | | | | | | | | | | |
| | Guilherme Akira 06(SESI-PRUD)02425 Júlia Kaori Miyamoto 06(ITAPETI) 02655 | Guilherme Akira 06(SESI-PRUD)02425 Júlia Kaori Miyamoto 06(ITAPETI) 02655 | 05/11. <table border="1"><tr><td></td><td></td><td></td></tr><tr><td></td><td></td><td></td></tr></table> 20:30h <table border="1"><tr><td></td><td></td><td></td></tr><tr><td></td><td></td><td></td></tr></table> | | | | | | | | | | | | | 6 |
| | | | | | | | | | | | | | | | | |
| | | | | | | | | | | | | | | | | |
| | | | | | | | | | | | | | | | | |
| | | | | | | | | | | | | | | | | |
| | BYE | | | | | | | | | | | | | | | |
| | Kauan Shoiti M Freitas 07(ITAPÊ)02395 Mariana Souza Jayme 08(Godoy)02479 | Kauan Shoiti M Freitas 07(ITAPÊ)02395 Mariana Souza Jayme 08(Godoy)02479 | 06/11. <table border="1"><tr><td></td><td></td><td></td></tr><tr><td></td><td></td><td></td></tr></table> 13:00h <table border="1"><tr><td></td><td></td><td></td></tr><tr><td></td><td></td><td></td></tr></table> | | | | | | | | | | | | | 8 |
| | | | | | | | | | | | | | | | | |
| | | | | | | | | | | | | | | | | |
| | | | | | | | | | | | | | | | | |
| | | | | | | | | | | | | | | | | |
| BYE | | | | | | | | | | | | | | | | |
| Pedro Augusto Buosi 07(SESI-SJRP)02357 Lorena da Silva 09(SESI-SJRP)02399 | Pedro Augusto Buosi 07(SESI-SJRP)02357 Lorena da Silva 09(SESI-SJRP)02399 | 05/11. <table border="1"><tr><td></td><td></td><td></td></tr><tr><td></td><td></td><td></td></tr></table> 20:30h <table border="1"><tr><td></td><td></td><td></td></tr><tr><td></td><td></td><td></td></tr></table> | | | | | | | | | | | | | | |
| | | | | | | | | | | | | | | | | |
| | | | | | | | | | | | | | | | | |
| | | | | | | | | | | | | | | | | |
| | | | | | | | | | | | | | | | | |
| BYE | | | | | | | | | | | | | | | | |
| Kauã Silva Pereira 07(Godoy)02740 Brenda Gonçalves Martini 06(Godoy)02741 | | 06/11. <table border="1"><tr><td></td><td></td><td></td></tr><tr><td></td><td></td><td></td></tr></table> 15:30h <table border="1"><tr><td></td><td></td><td></td></tr><tr><td></td><td></td><td></td></tr></table> | | | | | | | | | | | | | 1º 2º | |
| | | | | | | | | | | | | | | | | |
| | | | | | | | | | | | | | | | | |
| | | | | | | | | | | | | | | | | |
| | | | | | | | | | | | | | | | | |
| 05/11. <table border="1"><tr><td></td><td></td><td></td></tr><tr><td></td><td></td><td></td></tr></table> 16:00h <table border="1"><tr><td></td><td></td><td></td></tr><tr><td></td><td></td><td></td></tr></table> | | | | | | | | | | | | | 1 | | | |
| | | | | | | | | | | | | | | | | |
| | | | | | | | | | | | | | | | | |
| | | | | | | | | | | | | | | | | |
| | | | | | | | | | | | | | | | | |
| Pedro Pulcinelli 08(ECP)02573 Gabriela Lepera 07(ECP)02640 | Pedro Pulcinelli 08(ECP)02573 Gabriela Lepera 07(ECP)02640 | 05/11. <table border="1"><tr><td></td><td></td><td></td></tr><tr><td></td><td></td><td></td></tr></table> 20:30h <table border="1"><tr><td></td><td></td><td></td></tr><tr><td></td><td></td><td></td></tr></table> | | | | | | | | | | | | | 4 | |
| | | | | | | | | | | | | | | | | |
| | | | | | | | | | | | | | | | | |
| | | | | | | | | | | | | | | | | |
| | | | | | | | | | | | | | | | | |
| BYE | | | | | | | | | | | | | | | | |
| Arthur Toledo Polizel 07(SEPTAL-Palmital)02558 Lara Colomar 09(SESI-PRUD)02709 | Arthur Toledo Polizel 07(SEPTAL-Palmital)02558 Lara Colomar 09(SESI-PRUD)02709 | 06/11. <table border="1"><tr><td></td><td></td><td></td></tr><tr><td></td><td></td><td></td></tr></table> 13:00h <table border="1"><tr><td></td><td></td><td></td></tr><tr><td></td><td></td><td></td></tr></table> | | | | | | | | | | | | | 7 | |
| | | | | | | | | | | | | | | | | |
| | | | | | | | | | | | | | | | | |
| | | | | | | | | | | | | | | | | |
| | | | | | | | | | | | | | | | | |
| BYE | | | | | | | | | | | | | | | | |
| Daniel Kawakami 08(BUNKA SCS)02262 Vivian Iha 09(CAP)02253 | Daniel Kawakami 08(BUNKA SCS)02262 Vivian Iha 09(CAP)02253 | 05/11. <table border="1"><tr><td></td><td></td><td></td></tr><tr><td></td><td></td><td></td></tr></table> 20:30h <table border="1"><tr><td></td><td></td><td></td></tr><tr><td></td><td></td><td></td></tr></table> | | | | | | | | | | | | | 5 | |
| | | | | | | | | | | | | | | | | |
| | | | | | | | | | | | | | | | | |
| | | | | | | | | | | | | | | | | |
| | | | | | | | | | | | | | | | | |
| BYE | | | | | | | | | | | | | | | | |
| Tiago Rezende 06(FON)02412 Chiara Cornelio 07(FON)02533 | Tiago Rezende 06(FON)02412 Chiara Cornelio 07(FON)02533 | | 3º 3º | | | | | | | | | | | | | |
| 2 | Chiara Cornelio 07(FON)02533 | Q8 | | | | | | | | | | | | | | |

1 Emanuel Silva 08(SESI-SJRP)02149

BYE

Emanuel Silva 08(SESI-SJRP)02149

7

05/11.
14:00h

Caio Brasil A Ribas 08(ITAPÉ)02128

05/11.
10:30h

1

Enzo Mantovani 09(SNEC)02407

Daniel Kawakami 08(BUNKA SCS)02262

05/11.
11:00h

2

Andrei Nogueira 08(Samauma)02590

05/11.
14:00h

8

Mateus Moreira 09(SESI-SJRP)02560

05/11.
11:00h

3

Isaque Guedes 10(SBB)02499

06/11.
10:30h

11

13

Pedro Pulcinelli 08(ECP)02573

05/11.
11:00h

4

Lucas Medeiro 08(SESI-SJRP)02498

05/11.
17:00h

9

Gustavo Alexandre 08(SESI-PRUD)02433

05/11.
11:00h

5

Leonardo Parreira 10(FON)02403

06/11.
10:30h

12

José Lucas K Paiva 08(ITAPÉ)02468

05/11.
11:30h

6

Pedro Henrique de Oliveira 09(SESI-SJRP)02240

05/11.
17:00h

10

BYE

Eduardo Pedro Ferreira 08(SBB)02117

1º

2º

3º

3º

2 Eduardo Pedro Ferreira 08(SBB)02117

1 Vivian Iha 09(CAP)02253

BYE

Vivian Iha 09(CAP)02253

3

06/11.
10:30h

Ana Julia Batista 08(SESI-SJRP)02719

05/11.
13:00h

1

Mariana Souza Jayme 08(Godoy)02479

06/11.
13:30h

5

1º

Saori Milani Kaida 08(CAP)02147

05/11.
13:00h

2

Maitê Ribeiro 09(SESI-PRUD)02701

06/11.
10:30h

4

2º

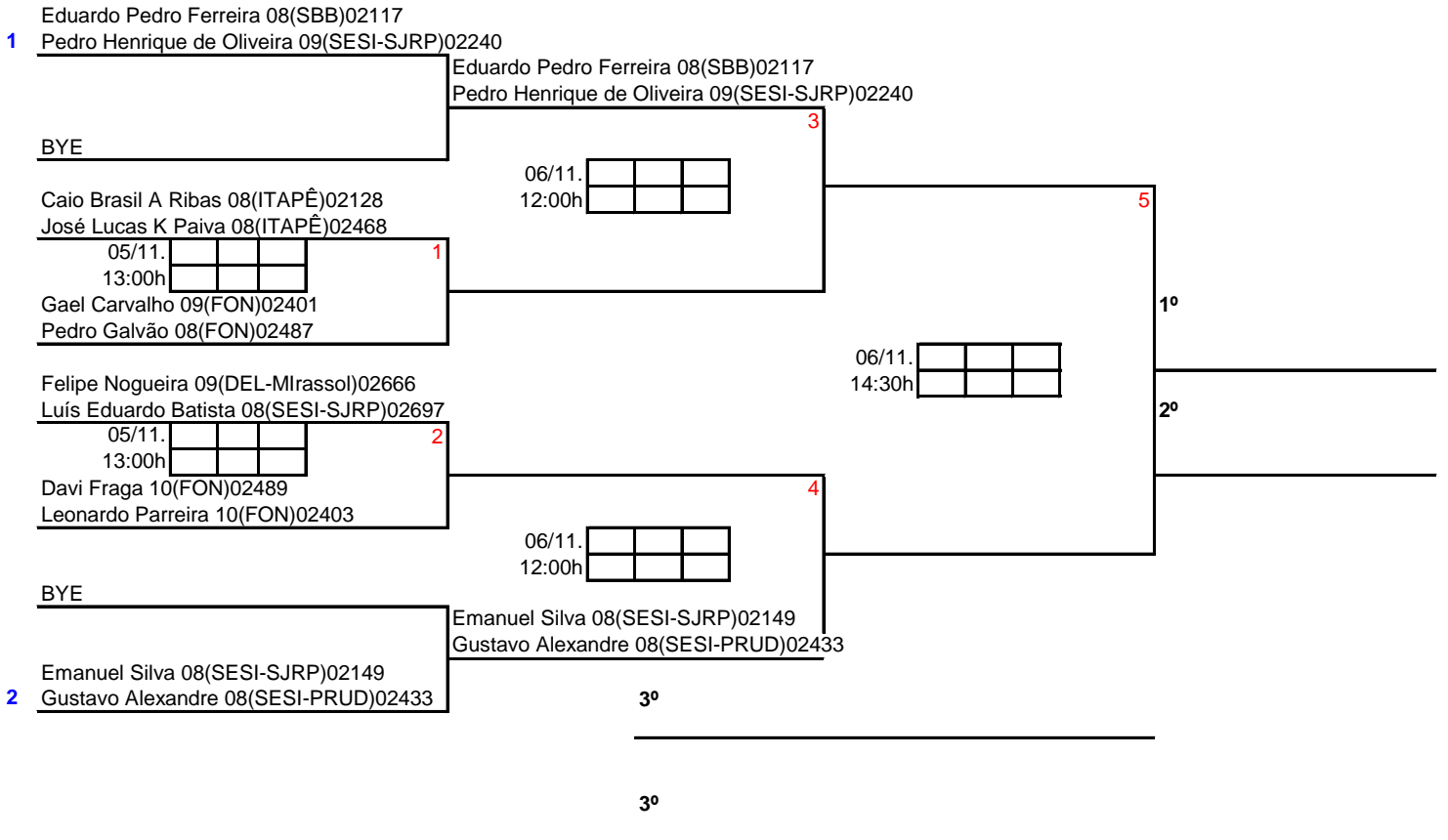
BYE

Lorena da Silva 09(SESI-SJRP)02399

2 Lorena da Silva 09(SESI-SJRP)02399

3º

3º

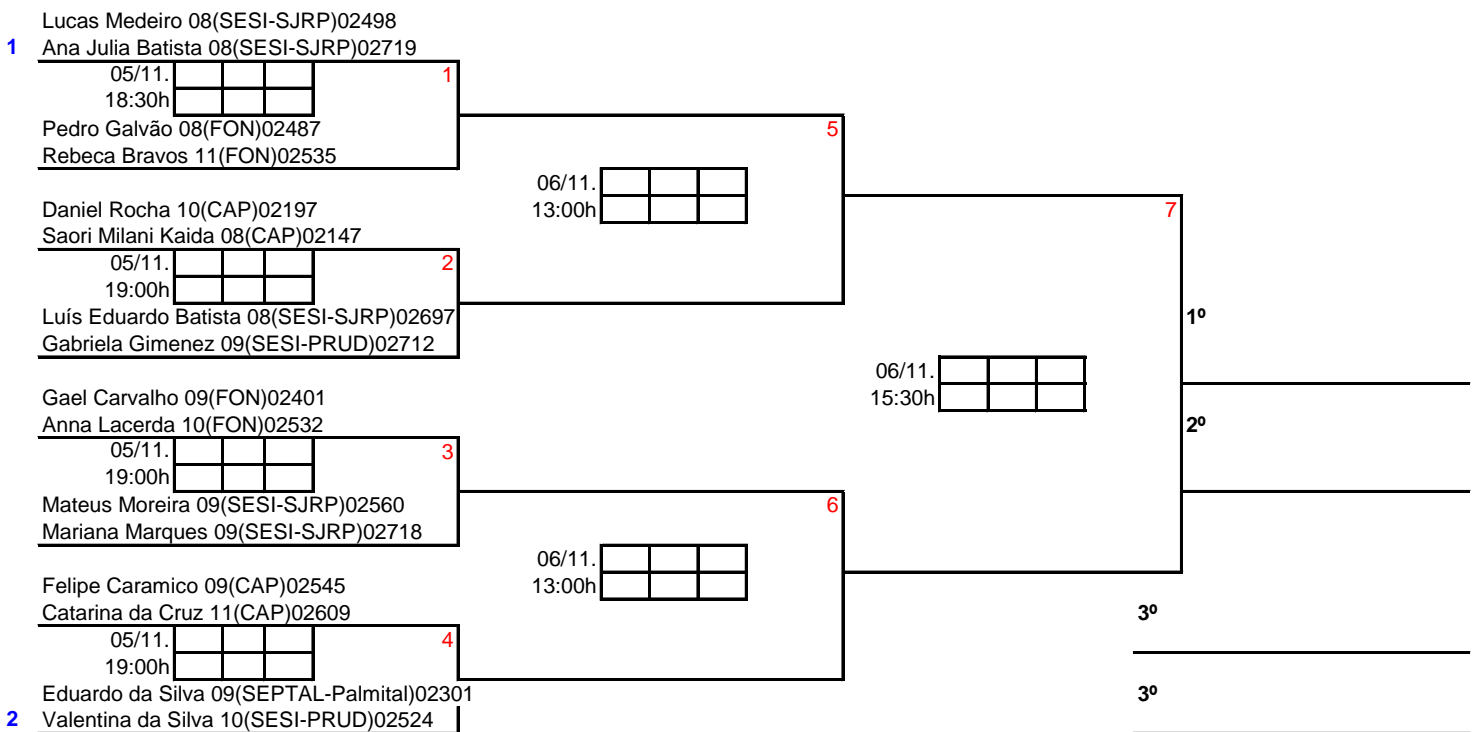


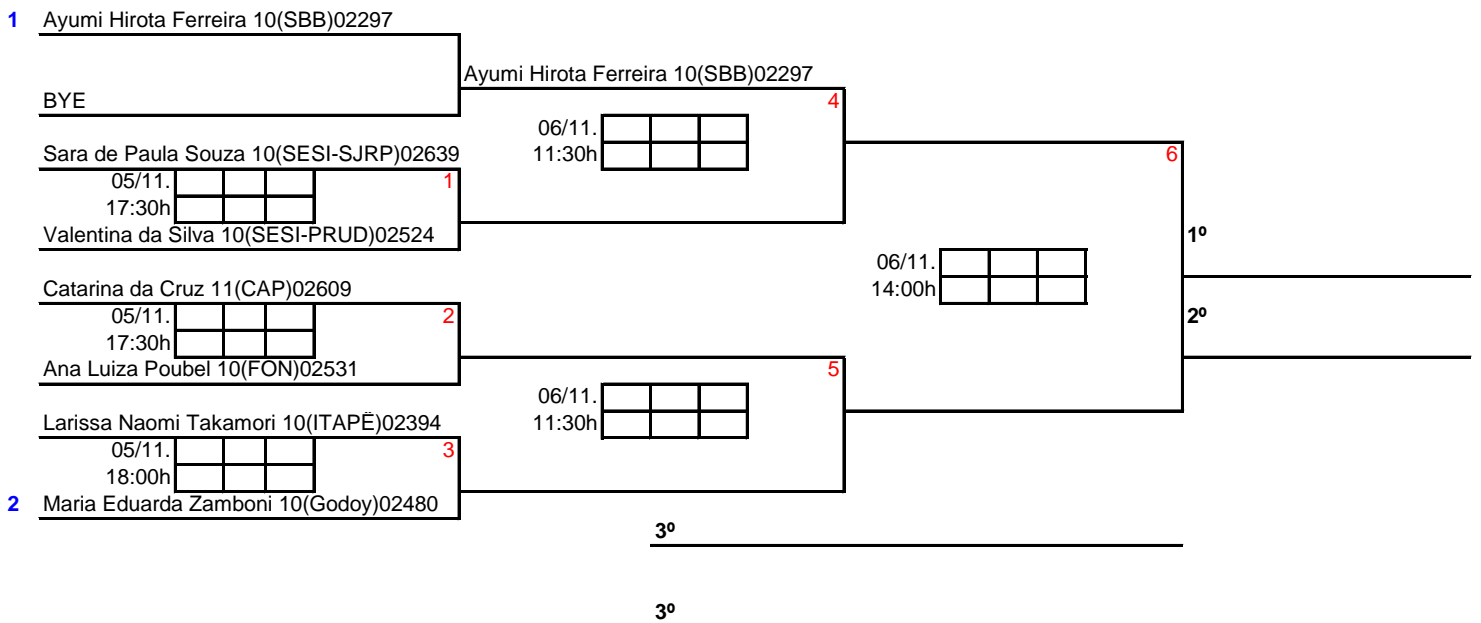
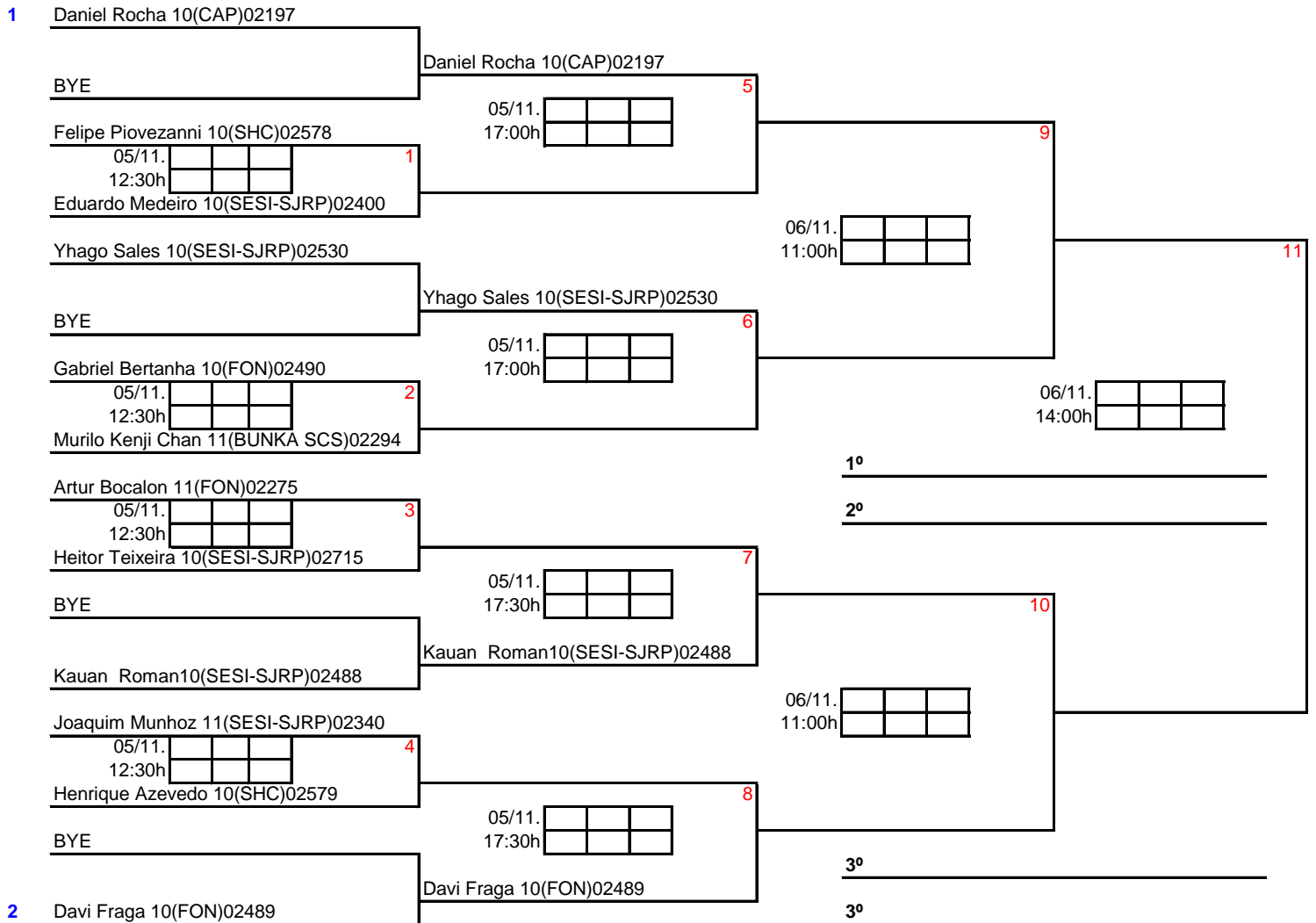
Gabriela Gimenez 09(SESI-PRUD)02712
Maitê Ribeiro 09(SESI-PRUD)02701

06/11. [][][][] 1
15:00h [][][][]

Lara Colomar 09(SESI-PRUD)02709
Mariana Marques 09(SESI-SJRP)02718

| CLASSIFICAÇÃO FINAL | |
|---------------------|--|
| 1º | |
| 2º | |





1 Felipe Piovezanni 10(SHC)02578
Henrique Azevedo 10(SHC)02579

06/11.

12:30h

1

Artur Bocalon 11(FON)02275

Joaquim Munhoz 11(SESI-SJRP)02340

06/11.

15:00h

3

1º

Kauan Roman10(SESI-SJRP)02488

Yhago Sales 10(SESI-SJRP)02530

06/11.

12:30h

2

Heitor Teixeira 10(SESI-SJRP)02715

Murilo Kenji Chan 11(BUNKA SCS)02294

3º

3º

Larissa Naomi Takamori 10(ITAPE)02394

Maria Eduarda Zamboni 10(Godoy)02480

06/11.

15:00h

1

Anna Lacerda 10(FON)02532

Rebeca Bravos 11(FON)02535

CLASSIFICAÇÃO FINAL

1º

2º

Isaque Guedes 10(SBB)02499

Ayumi Hirota Ferreira 10(SBB)02297

05/11.

10:00h

1

Eduardo Medeiro 10(SESI-SJRP)02400

Sara de Paula Souza 10(SESI-SJRP)02639

Gabriel Bertanha 10(FON)02490

Ana Luiza Poubel 10(FON)02531

05/11.

18:30h

3

Isaque Guedes 10(SBB)02499

Ayumi Hirota Ferreira 10(SBB)02297

CLASSIFICAÇÃO FINAL

1º

2º

3º

Eduardo Medeiro 10(SESI-SJRP)02400

Sara de Paula Souza 10(SESI-SJRP)02639

05/11.

13:30h

2

Gabriel Bertanha 10(FON)02490

Ana Luiza Poubel 10(FON)02531

Noah Yossef Neves 12(SESJ-SJRP)02: Pedro Garcez 12(SESJ-PRUD)02683 Alexandre Do Amaral 13(FON)02494
 05/11. [][][][] 1 05/11. [][][][] 2 05/11. [][][][] 3
 09:00h [][][][] 11:30h [][][][] 15:30h [][][][]
 Pedro Garcez 12(SESJ-PRUD)02683 Alexandre Do Amaral 13(FON)02494 Noah Yossef Neves 12(SESJ-SJRP)02

| CLASS. GRUPO A | |
|----------------|--|
| 1º | |
| 2º | |
| 3º | |

Michael Vitor Lopes 12(SESJ-SJRP)02: Lucca Galvão 13(FON)02493 João Miguel Alves 12(SESJ-PRUD)02683
 05/11. [][][][] 4 05/11. [][][][] 5 05/11. [][][][] 6
 09:00h [][][][] 11:30h [][][][] 15:30h [][][][]
 Lucca Galvão 13(FON)02493 João Miguel Alves 12(SESJ-PRUD)02683 Michael Vitor Lopes 12(SESJ-SJRP)02

| CLASS. GRUPO B | |
|----------------|--|
| 1º | |
| 2º | |
| 3º | |

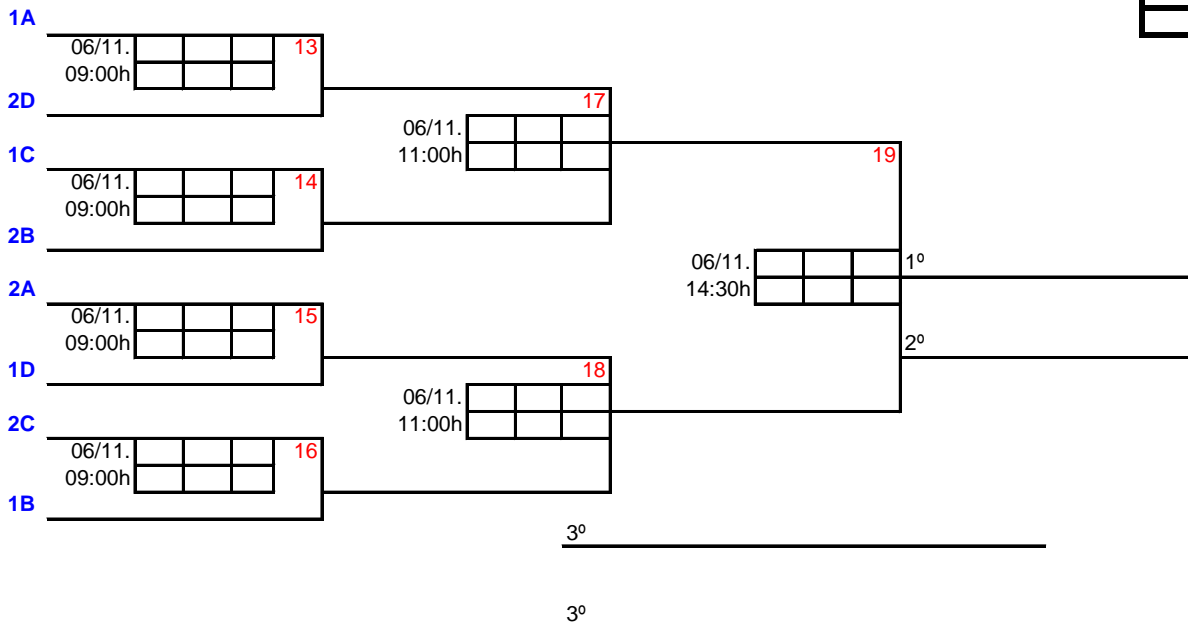
Gustavo Bertanha 12(FON)02492 Otávio Cabral 13(SESJ-SJRP)02716 Yuji Kaida 12(CAP)02523
 05/11. [][][][] 7 05/11. [][][][] 8 05/11. [][][][] 9
 09:00h [][][][] 11:30h [][][][] 15:30h [][][][]
 Otávio Cabral 13(SESJ-SJRP)02716 Yuji Kaida 12(CAP)02523 Gustavo Bertanha 12(FON)02492

| CLASS. GRUPO C | |
|----------------|--|
| 1º | |
| 2º | |
| 3º | |

Davi Murosaki 12(ITAPE)02536 Lorenzo Moreira 12(DEL-Mirassol)0267 Diego Aquino Faria 12(DEL-Mirassol)02536
 05/11. [][][][] 10 05/11. [][][][] 11 05/11. [][][][] 12
 09:00h [][][][] 12:00h [][][][] 15:30h [][][][]
 Lorenzo Moreira 12(DEL-Mirassol)0267 Diego Aquino Faria 12(DEL-Mirassol)02536 Davi Murosaki 12(ITAPE)02536

| CLASS. GRUPO D | |
|----------------|--|
| 1º | |
| 2º | |
| 3º | |

SMSub11 51
 FASE FINAL



| | | |
|--|--|--|
| Elisa Fraga 12(FON)02491 05/11. [][][][] 1 09:30h [][][][] | Alice Leal Santos 12(SESI-SJRP)02721 05/11. [][][][] 2 12:00h [][][][] | Maria Vitória Melo 12(SESI-PRUD) 05/11. [][][][] 3 16:00h [][][][] |
| Alice Leal Santos 12(SESI-SJRP)02722 | Maria Vitória Melo 12(SESI-PRUD)02721 | Elisa Fraga 12(FON)02491 |

| CLASS. GRUPO A | |
|----------------|--|
| 1º | |
| 2º | |
| 3º | |

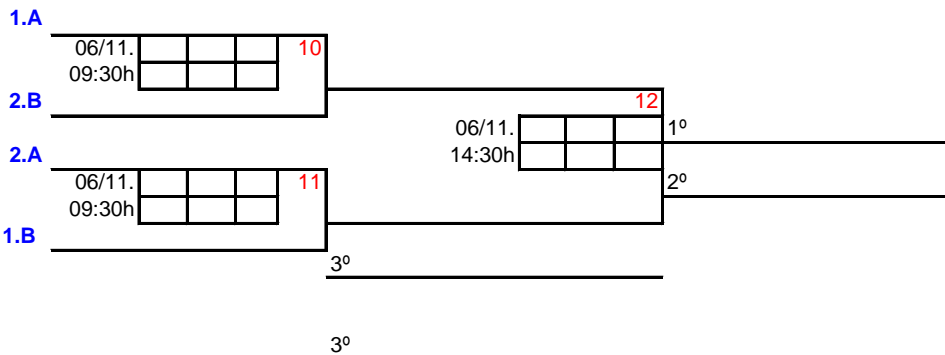
| | | |
|--|--|--|
| Carolina Araujo 13(CAP)02541 05/11. [][][][] 4 09:30h [][][][] | Carolina Araujo 13(CAP)02541 05/11. [][][][] 6 12:00h [][][][] | Carolina Araujo 13(CAP)02541 05/11. [][][][] 8 16:00h [][][][] |
| Manuela Porto 12(SESI-SJRP)02722 | Giovana Teixeira 12(SESI-PRUD)02711 | Maria Bacarin Afonso 12(SESI-PRUD)02711 |

| CLASS. GRUPO B | |
|----------------|--|
| 1º | |
| 2º | |
| 3º | |
| 4º | |

| | | |
|--|---|--|
| Maria Bacarin Afonso 12(SESI-PRUD) 05/11. [][][][] 5 09:30h [][][][] | Maria Bacarin Afonso 12(SESI-PRUD)02711 05/11. [][][][] 7 12:00h [][][][] | Manuela Porto 12(SESI-SJRP)02722 05/11. [][][][] 9 16:00h [][][][] |
| Giovana Teixeira 12(SESI-PRUD)02711 | Manuela Porto 12(SESI-SJRP)02722 | Giovana Teixeira 12(SESI-PRUD)02711 |

| | |
|--|--|
| | |
| | |
| | |
| | |

| SFsub11 | 52 |
|------------|----|
| FASE FINAL | |



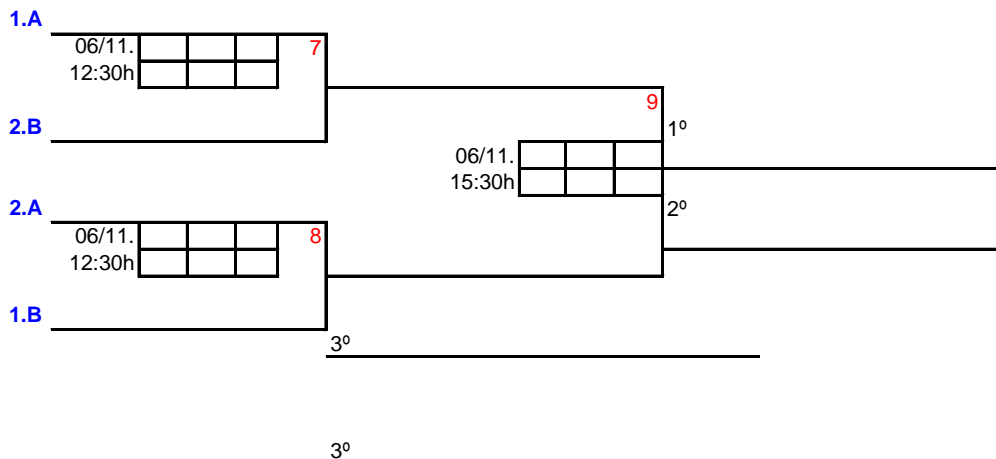
| | | |
|--|--|---|
| Michael Vitor Lopes 12(SESI-SJRP)02705 05/11. [][][][] 1 10:00h [][][][] | Alexandre Do Amaral 13(FON)02494 05/11. [][][][] 2 13:30h [][][][] | Raoni da Silva 12(SESI-PRUD)02705 05/11. [][][][] 3 16:30h [][][][] |
| Alexandre Do Amaral 13(FON)02494 Lucca Galvão 13(FON)02493 | Raoni da Silva 12(SESI-PRUD)02706 Samuel Reis 12(SESI-PRUD)02705 | Michael Vitor Lopes 12(SESI-SJRP)02705 Noah Yossef Neves 12(SESI-SJRP)02705 |

| CLASS. GRUPO A | |
|----------------|--|
| 1º | |
| 2º | |
| 3º | |

| | | |
|---|---|--|
| Gustavo Bertanha 12(FON)02492 05/11. [][][][] 4 10:00h [][][][] | Bryan Henrique Souza 14(ATB)02734 05/11. [][][][] 5 13:30h [][][][] | João Miguel Alves 12(SESI-PRUD)02482 05/11. [][][][] 6 16:30h [][][][] |
| Bryan Henrique Souza 14(ATB)02734 Davi Murosaki 12(ITAPÉ)02536 | João Miguel Alves 12(SESI-PRUD)02682 Pedro Henrique Berti 13(Godoy)02482 | Gustavo Bertanha 12(FON)02492 Matheus Missola 12(FON)02495 |

| CLASS. GRUPO B | |
|----------------|--|
| 1º | |
| 2º | |
| 3º | |

| DMSub11 | 53 |
|------------|----|
| FASE FINAL | |



Yuji Kaida 12(CAP)02523
Carolina Araujo 13(CAP)02541

05/11. 1
10:00h

Pedro Garcez 12(SESI-PRUD)02683
Maria Vitória Melo 12(SESI-PRUD)0271

Yuji Kaida 12(CAP)02523
Carolina Araujo 13(CAP)02541

05/11. 3
14:30h

Lorenzo Moreira 12(DEL-Mirassol)0267
Manuela Porto 12(SESI-SJRP)02722

Yuji Kaida 12(CAP)02523
Carolina Araujo 13(CAP)02541

05/11. 5
18:00h

Matheus Missola 12(FON)02495
Elisa Fraga 12(FON)02491

CLASS. GRUPO A

1º

2º

3º

4º

Matheus Missola 12(FON)02495
Elisa Fraga 12(FON)02491

05/11. 2
10:30h

Lorenzo Moreira 12(DEL-Mirassol)0267
Manuela Porto 12(SESI-SJRP)02722

Matheus Missola 12(FON)02495
Elisa Fraga 12(FON)02491

05/11. 4
14:30h

Pedro Garcez 12(SESI-PRUD)02683
Maria Vitória Melo 12(SESI-PRUD)0271

Pedro Garcez 12(SESI-PRUD)02683
Maria Vitória Melo 12(SESI-PRUD)

05/11. 6
18:00h

Lorenzo Moreira 12(DEL-Mirassol)(
Manuela Porto 12(SESI-SJRP)02722

CLASS. GRUPO B

Raoni da Silva 12(SESI-PRUD)02706
Maria Bacarin Afonso 12(SESI-PRUD)

05/11. 7
10:30h

Samuel Reis 12(SESI-PRUD)02705
Giovana Teixeira 12(SESI-PRUD)0271

Raoni da Silva 12(SESI-PRUD)02706
Maria Bacarin Afonso 12(SESI-PRUD)

05/11. 9
14:30h

Davi Moreira 14(DEL-Mirassol)02672
Lais Ferreira 15(FON)02691

Raoni da Silva 12(SESI-PRUD)02706
Maria Bacarin Afonso 12(SESI-PRUD)

05/11. 11
18:00h

Otávio Cabral 13(SESI-SJRP)0271
Alice Leal Santos 12(SESI-SJRP)02721

1º

2º

3º

4º

Otávio Cabral 13(SESI-SJRP)02716
Alice Leal Santos 12(SESI-SJRP)0272

05/11. 8
10:30h

Davi Moreira 14(DEL-Mirassol)02672
Lais Ferreira 15(FON)02691

Otávio Cabral 13(SESI-SJRP)02716
Alice Leal Santos 12(SESI-SJRP)02721

05/11. 10
14:30h

Samuel Reis 12(SESI-PRUD)02705
Giovana Teixeira 12(SESI-PRUD)02711

Samuel Reis 12(SESI-PRUD)02705
Giovana Teixeira 12(SESI-PRUD)

05/11. 12
18:30h

Davi Moreira 14(DEL-Mirassol)02672
Lais Ferreira 15(FON)02691

1.A

06/11. 13
13:30h

2.B

2.A

06/11. 14
13:30h

1.B

3º

3º

15

1º

2º

Davi Moreira 14(DEL-Mirassol)02672

05/11. 1
19:30h

Bryan Henrique Souza 14(ATB)02734

CLASSIFICAÇÃO FINAL

1º

2º

Manuela Veiga 16(SBB)02538

05/11. 1
09:30h

Akemi Hirota 16(SBB)02500

Jiahe Lei 14(FON)02648

05/11. 3
18:30h

Manuela Veiga 16(SBB)02538

CLASSIFICAÇÃO FINAL

1º

2º

3º

Akemi Hirota 16(SBB)02500

05/11. 2
15:00h

Jiahe Lei 14(FON)02648

Jiahe Lei 14(FON)02648

Lais Ferreira 15(FON)02691

05/11.

19:30h

Akemi Hirota 16(SBB)02500

Manuela Veiga 16(SBB)02538

1

CLASSIFICAÇÃO FINAL

1º

2º

Davi Moreira 14(DEL-Mirassol)02672

Lais Ferreira 15(FON)02691

Dupla campeã por ser única inscrita
Joga 55DXsub11

CLASSIFICAÇÃO FINAL

1º Davi Moreira 14(DEL-Mirassol)
Lais Ferreira 15(FON)02691